

**Gamma cottura modulare**  
**Tuttapiastro elettrico 4 zone, su vano**  
**caldo igiene H2 , con alzatina**  
**posteriore**

ARTICOLO N° \_\_\_\_\_

MODELLO N° \_\_\_\_\_

NOME \_\_\_\_\_

SIS # \_\_\_\_\_

AIA # \_\_\_\_\_



**588704 (MBLPGBH4AO)**

Tuttapiastro elettrico 4 zone,  
su vano caldo igiene H2 ,  
con alzatina posteriore - 1  
lato operatore

### Caratteristiche e benefici

- Quattro zone riscaldanti controllate in maniera indipendente.
- Riscaldamento rapido della piastra per essere sempre pronta all'uso.
- Protezione: un sensore di temperatura spegne l'alimentazione in caso di surriscaldamento.
- Le pentole possono essere facilmente spostate da un'area all'altra della superficie di cottura senza necessità di sollevarle.
- Zona perimetrale attorno alla piastra arrotondata e di ampia superficie per una più facile pulizia.
- Tutti i componenti principali possono essere facilmente accessibili dal fronte.
- Il sistema di giunzione tra le apparecchiature senza saldatura THERMODUL permette la rimozione delle unità in caso di sostituzione o di servizio.
- Manopole in metallo con impugnatura in silicone incastonato per un più facile utilizzo e pulizia. Il loro particolare disegno previene l'infiltrazione di liquidi all'interno dell'apparecchiatura.
- Piastra di cottura unita alla base in modo da evitare le infiltrazioni di sporco.
- Due sensori elettronici per zona per controllare la temperatura di superficie e per proteggere piastra dal surriscaldamento.
- 8 livelli di potenza.
- Unità costruita secondo secondo le norme DIN 18860\_2 con 70 millimetri di zoccolo.
- Temperatura impostabile attraverso un termostato per soddisfare le diverse esigenze di mantenimento. Temperatura massima 110 °C.
- Solid top in acciaio dolce con superficie liscia per una facile pulizia

### Costruzione

- Top in acciaio inox AISI 304 di 2 mm di spessore.
- Tutte le superfici sono costruite evitando il più possibile zone di accumulo dello sporco per facilitare le operazioni di pulizia.
- Unità costruita secondo la norma DIN 18860\_2 con pannello antigocciolante di 20 mm di spessore.
- Stoccaggio dimensionato per contenitori GN1/1.
- Protezione all'acqua IPX5.
- Telaio interno robusto in acciaio inox.

### Sostenibilità

- Funzione standby per il risparmio energetico e recupero veloce della temperatura impostata.

### Accessori opzionali

- Kit profilo di connessione tra unità con alzatina, 850 mm PNC 912498
- Piano porzionatore da 800 mm PNC 912526
- Piano porzionatore da 800 mm PNC 912556
- Piano di lavoro ribaltabile 300x850mm PNC 912579

Approvazione: \_\_\_\_\_

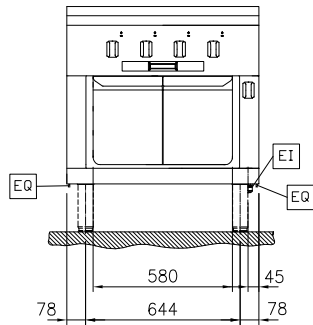


|                                                                                                                                                                                                                                                  |            |                          |
|--------------------------------------------------------------------------------------------------------------------------------------------------------------------------------------------------------------------------------------------------|------------|--------------------------|
| • Piano di lavoro ribaltabile<br>400x850mm                                                                                                                                                                                                       | PNC 912580 | <input type="checkbox"/> |
| • Piano di lavoro laterale fisso<br>200x850mm                                                                                                                                                                                                    | PNC 912586 | <input type="checkbox"/> |
| • Piano di lavoro laterale fisso<br>300x850mm                                                                                                                                                                                                    | PNC 912587 | <input type="checkbox"/> |
| • Piano di lavoro laterale fisso<br>400x850mm                                                                                                                                                                                                    | PNC 912588 | <input type="checkbox"/> |
| • Zoccolatura frontale in acciaio inox<br>da 800 mm                                                                                                                                                                                              | PNC 912634 | <input type="checkbox"/> |
| • Zoccolatura laterale in acciaio inox,<br>sx e dx per installazione contro<br>parete, 850mm                                                                                                                                                     | PNC 912659 | <input type="checkbox"/> |
| • Zoccolatura laterale in acciaio inox,<br>sx e dx per installazione schiena<br>contro schiena, 1700mm                                                                                                                                           | PNC 912662 | <input type="checkbox"/> |
| • Zoccolatura in acciaio inox, per<br>installazione contro parete, 800 mm                                                                                                                                                                        | PNC 912882 | <input type="checkbox"/> |
| • Pannello laterale in acciaio inox<br>destra (12.5 mm), installazione<br>contro parete, 850x700mm                                                                                                                                               | PNC 913003 | <input type="checkbox"/> |
| • Pannello laterale in acciaio inox<br>sinistra (12.5 mm), installazione<br>contro parete, 850x700mm                                                                                                                                             | PNC 913004 | <input type="checkbox"/> |
| • Pannello posteriore in acciaio inox,<br>per funzioni top e monoblocco con<br>alzatina, 800x700mm                                                                                                                                               | PNC 913013 | <input type="checkbox"/> |
| • Kit profilo di chiusura blocco a filo,<br>unità con alzatina, lato sinistro, 850<br>mm                                                                                                                                                         | PNC 913115 | <input type="checkbox"/> |
| • Kit profilo di chiusura blocco a filo,<br>unità con alzatina, lato destro, 850<br>mm                                                                                                                                                           | PNC 913116 | <input type="checkbox"/> |
| • Kit profilo di chiusura blocco (12.5<br>mm), unità con alzatina, lato sinistro,<br>850 mm                                                                                                                                                      | PNC 913206 | <input type="checkbox"/> |
| • Kit profilo di chiusura blocco (12.5<br>mm), unità con alzatina, lato destro,<br>850 mm                                                                                                                                                        | PNC 913207 | <input type="checkbox"/> |
| • Kit profilo di connessione per<br>installazioni schiena contro schiena<br>unità con alzatina (ordinare come<br>speciale e specificare la lunghezza<br>del blocco. Il prezzo indicato a<br>listino si riferisce ad una lunghezza<br>di 1000 mm) | PNC 913226 | <input type="checkbox"/> |
| • Profilo, profondità=850 mm                                                                                                                                                                                                                     | PNC 913231 | <input type="checkbox"/> |
| • Ripiano per vano armadiato L=<br>580mm, 1 lato operatore                                                                                                                                                                                       | PNC 913234 | <input type="checkbox"/> |
| • Kit ottimizzazione energetico 32A                                                                                                                                                                                                              | PNC 913247 | <input type="checkbox"/> |
| • Pannello laterale rinforzato destro<br>(da utilizzare solo con il piano di<br>lavoro laterale)                                                                                                                                                 | PNC 913261 | <input type="checkbox"/> |
| • Pannello laterale rinforzato sinistro<br>(da utilizzare solo con il piano di<br>lavoro laterale)                                                                                                                                               | PNC 913262 | <input type="checkbox"/> |
| • Kit fissaggio ripiani - 1 lato operatore                                                                                                                                                                                                       | PNC 913281 | <input type="checkbox"/> |
| • Filtro L= 800 mm                                                                                                                                                                                                                               | PNC 913665 | <input type="checkbox"/> |
| • - NOT TRANSLATED -                                                                                                                                                                                                                             | PNC 913670 | <input type="checkbox"/> |

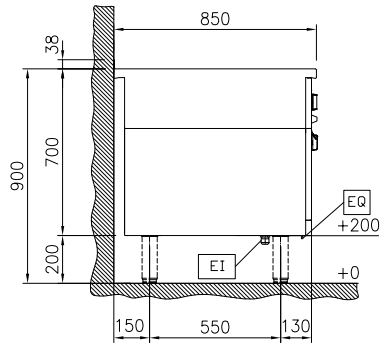
- Pannello laterale di copertura a filo, PNC 913686   
in acciaio inox (questo pannello  
deve essere utilizzato come chiusura  
contro una parete, tra  
apparecchiature della gamma  
thermaline/ProThermetic e  
apparecchiature non appartenenti  
alla gamma thermaline, che  
abbiano stesse dimensioni)



Fronte

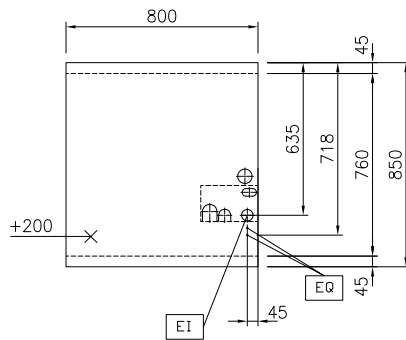


Lato



EI = Connessione elettrica  
EQ = Vite Equipotenziale

Alto



**Elettrico**

Tensione di alimentazione: 400 V/3N ph/50/60 Hz  
Potenza installata max: 14.3 kW

**Informazioni chiave**

Temperatura MIN: 100 °C  
Temperatura MAX: 450 °C  
Dimensioni esterne,  
larghezza: 800 mm  
Dimensioni esterne,  
profondità: 850 mm  
Dimensioni esterne,  
altezza: 700 mm  
Peso netto: 149 kg  
Configurazione: Su Forno; Funzionante da  
un lato  
Potenza piastre frontali: 3 - 3 kW  
Potenza piastre posteriori: 3 - 3 kW  
Superficie utilizzabile  
tuttapiastro (larghezza): 670 mm  
Superficie utilizzabile  
tuttapiastro (profondità): 650 mm

**Sostenibilità**

Consumo di corrente: 30.5 Amps